

SAN RAPHAEL GRANDE

ONE-PIECE TOILET WITH SEAT K-8688X

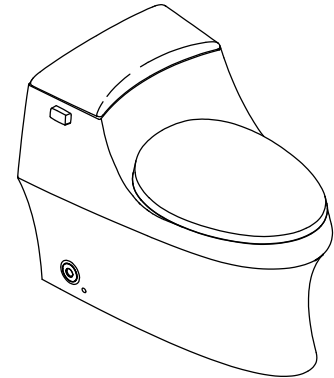
Features

- Vitreous china
- Elongated bowl
- Apron Skirt
- Includes French Curve Grande quiet closed seat
- Includes polished chrome trip lever
- Class Five flushing system
- 4.8 liter per flush
- 305 mm rough-in for S-trap
- 736 x 521 x 624 mm

Codes/Standards Applicable

Specified model meets or exceeds the following:

- ASME A112.19.2/CSA B45.1
- TIS 792-2554



Technical Information

Fixture:	
Configuration	one-piece, elongated
Water per flush	4.8 liter
Passageway	50 mm
Water area	150 x 225 mm
Water depth from rim	170 mm
Seat post hole centers	140 mm

Included Components:	
Tank cover	1126374X-SP-**
French Curve Grande quiet close seat	K-18762X-**

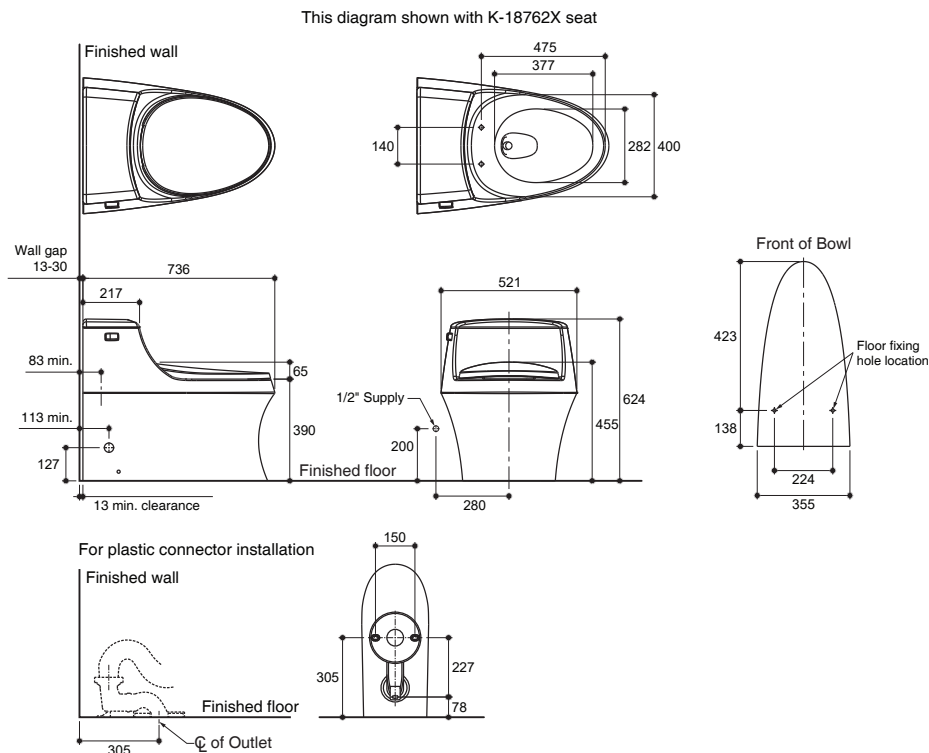
Installation Notes

Install this product according to the installation guide.

Specified Model

Model	Description	Color/Finishes
K-8688X-S	San Raphael Grande one-piece toilet, S-trap with French Curve Grande quiet close seat	0: White

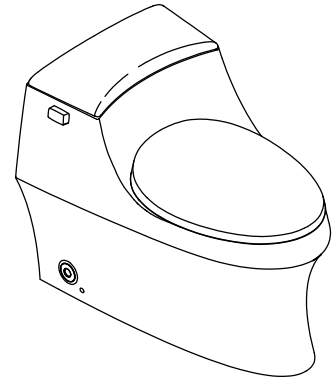
Dimensions are approximate. (Do not direct measure a dimensional from picture below.)
Unit: mm



Note: The recommended dimension for installation can be adjusted according to user preferences and layout.

Product Diagram

สุขภัณฑ์ชิ้นเดียวพร้อมฝารองนั่ง K-8688X



คุณลักษณะ

- สุขภัณฑ์เซรามิกประเภทวิเทรียสไชน่า (Vitreous china)
- โถสุขภัณฑ์แบบหน้ายาว
- ดีไซน์โถแบบกระโปรง
- พร้อมฝารองนั่งเฟรนช์เคิร์ฟแกรนด์แบบกันกระแทก
- พร้อมก้านกดชำระโลหะชุบโครเมียม
- ระบบชำระล้างแบบคลาสไฟว์
- ใช้ในการชำระล้าง 4.8 ลิตร
- ระยะจุดกึ่งกลางท่อน้ำทิ้งถึงผนัง 305 มม. สำหรับการติดตั้งท่อน้ำทิ้งลงพื้น
- 736 x 521 x 624 มม.

มาตรฐาน

- คุณสมบัติตามมาตรฐาน
- ASME A112.19.2/CSA B45.1
- มอก. 792-2554

ข้อมูลเฉพาะ

สุขภัณฑ์	
ลักษณะ	สุขภัณฑ์ชิ้นเดียว, หน้ายาว
การใช้น้ำชำระล้างต่อครั้ง	4.8 ลิตร
ขนาดท่อน้ำทิ้ง	50 มม.
ผิวหน้าน้ำ	150 x 225 มม.
ความลึกจากขอบโถสุขภัณฑ์ถึงผิวหน้าน้ำ	170 มม.
ระยะห่างระหว่างรูยึดฝารองนั่ง	140 มม.

ส่วนประกอบสุขภัณฑ์	
ฝาปิดถังพักน้ำ	1126374X-SP-**
ฝารองนั่งเฟรนช์เคิร์ฟแกรนด์แบบกันกระแทก	K-18762X-**

ข้อสังเกตสำหรับการติดตั้ง

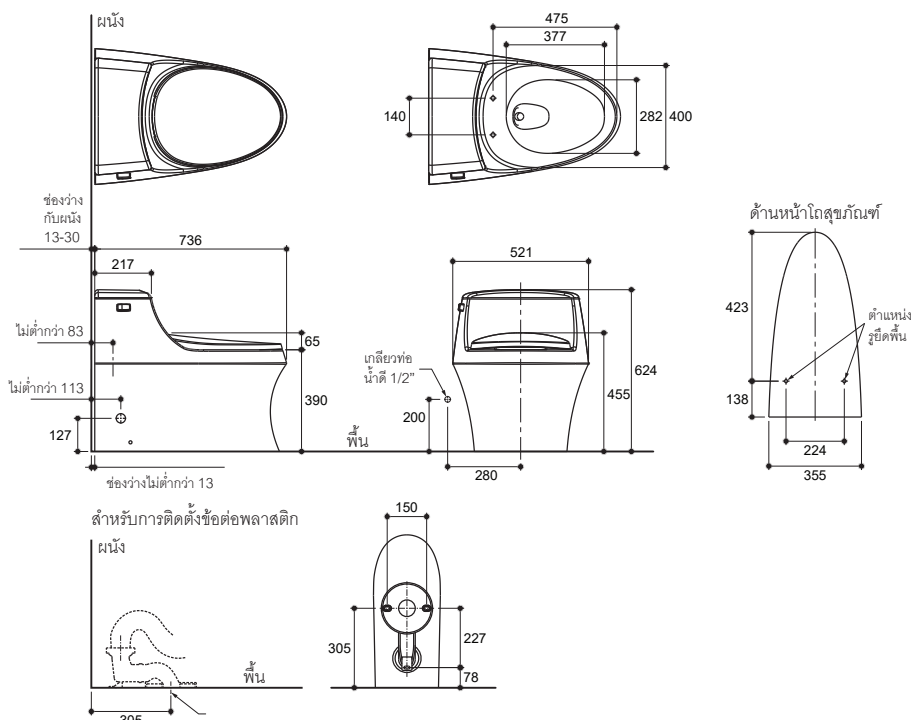
ติดตั้งสุขภัณฑ์โดยใช้คู่มือแนะนำการติดตั้ง

รุ่นผลิตภัณฑ์

รุ่น	ชื่อผลิตภัณฑ์	สี/วัสดุเคลือบผิว
K-8688X-S	สุขภัณฑ์ชิ้นเดียว แบบท่อลงพื้น รุ่นชาน ราเฟล แกรนด์ พร้อมฝารองนั่งเฟรนช์เคิร์ฟแกรนด์แบบกันกระแทก	0: สีขาว

ขนาดระยะแสดงค่าโดยประมาณ (ห้ามวัดขนาดโดยตรงจากภาพด้านล่าง)
หน่วย: มม.

ภาพแสดงผลิตภัณฑ์พร้อมฝารองนั่ง K-18762X



หมายเหตุ: ระยะแนะนำการติดตั้งสามารถปรับได้ตามความเหมาะสมของผู้ใช้งานและพื้นที่ติดตั้ง

ภาพแสดงผลิตภัณฑ์